



筒灯 M1T1 系列规格书

产品特点:

- **认证:** 本产品均是自主研发并获得多项专利证书和测试报告
- **低光衰:** 采用加厚航空铝和优质 PC 材料, 高亮度低光衰 LED 光源, 发光柔和均匀
- **超节能:** 6W 可替换市面 12W 的产品, 能节约一半的电量
- **驱动:** 自主研发高性能 LED 驱动电源, 转换效率高, 节能环保, 使用寿命长可质保 5 年以上。
- **智能:** 蓝牙 Mesh 技术智能产品, 场景灵活适配等
- **功能:** 调光、感应、分组、联动、定时、APP 手机端管控、检测等

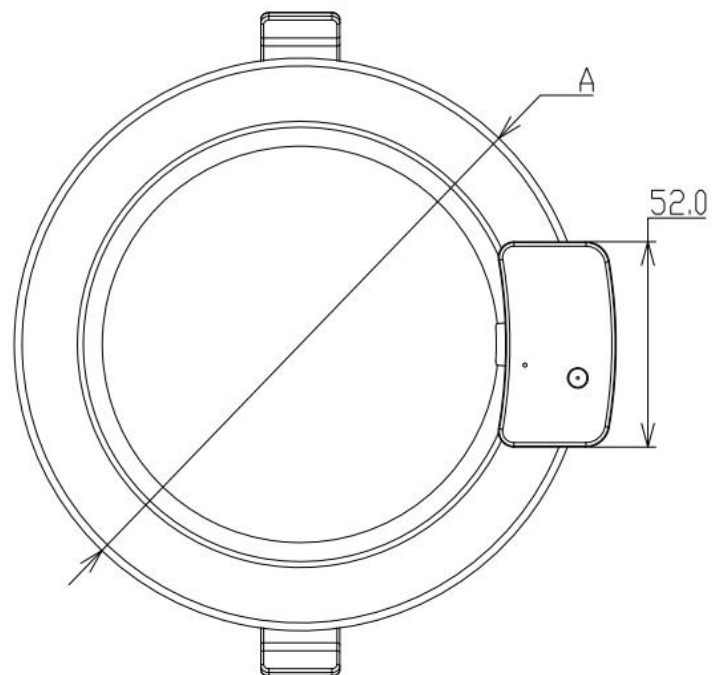
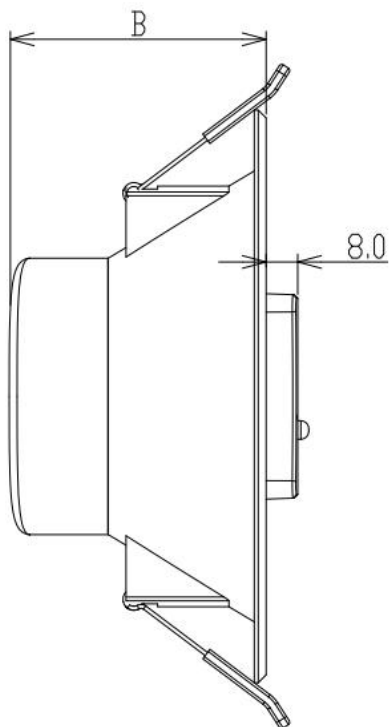
产品参数

产品名称	LED 智慧筒灯				
产品型号	SLL-SDT25-000 6W-M1T1-WB	SLL-SDT35-000 8W-M1T1-WB	SLL-SDT40-001 0W-M1T1-WB	SLL-SDT60-001 4W-M1T1-WB	SLL-SDT80-001 8W-M1T1-WB
材 质	塑包铝+PS	塑包铝+PS	塑包铝+PS	塑包铝+PS	塑包铝+PS
规格尺寸	Ø97*65mm (2.5 寸)	Ø115*70mm (3.5 寸)	Ø145*80mm (4 寸)	Ø190*90mm (6 寸)	Ø225*105mm (8 寸)
开孔尺寸	Ø80mm	Ø100mm	Ø120mm	Ø160mm	Ø200mm
产品功率	0-6W (可调)	0-8W (可调)	0-10W (可调)	0-14W (可调)	0-18W (可调)
智能系统	蓝牙 Mesh				
感应距离/灵敏度	5-8m/可调				
感应延时时间	5s-2h (可调)				
产品色温	6500K (可选)				
功率因素	≥0.9				
输入电压	220V~ 50HZ				

显色指数	≥80				
光效	160LM/W±10%				
光源类型	SMD2835				
发光角度	120°				
防护等级	IP20				
使用寿命	≥50000H (质保5年)				
存储环境	-20° ~ +60°				
工作温度	-20° - +85°				
包装数量	200pcs	100pcs	50pcs	30pcs	20pcs
外箱尺寸	52*52.5*52.5 CM	62*34.5*50.5 CM	77*39.5*32.5 CM	60.5*44.5*41.5 CM	48*52*48.5CM

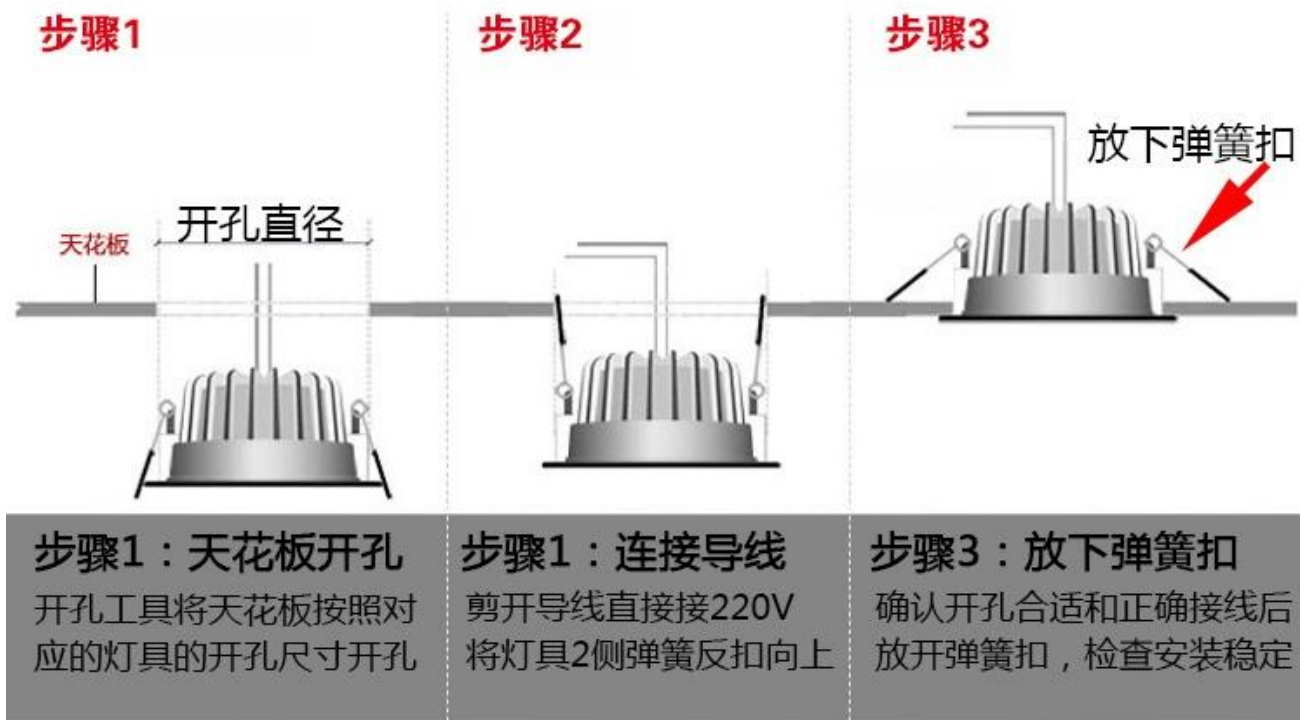
尺寸图

单位：mm

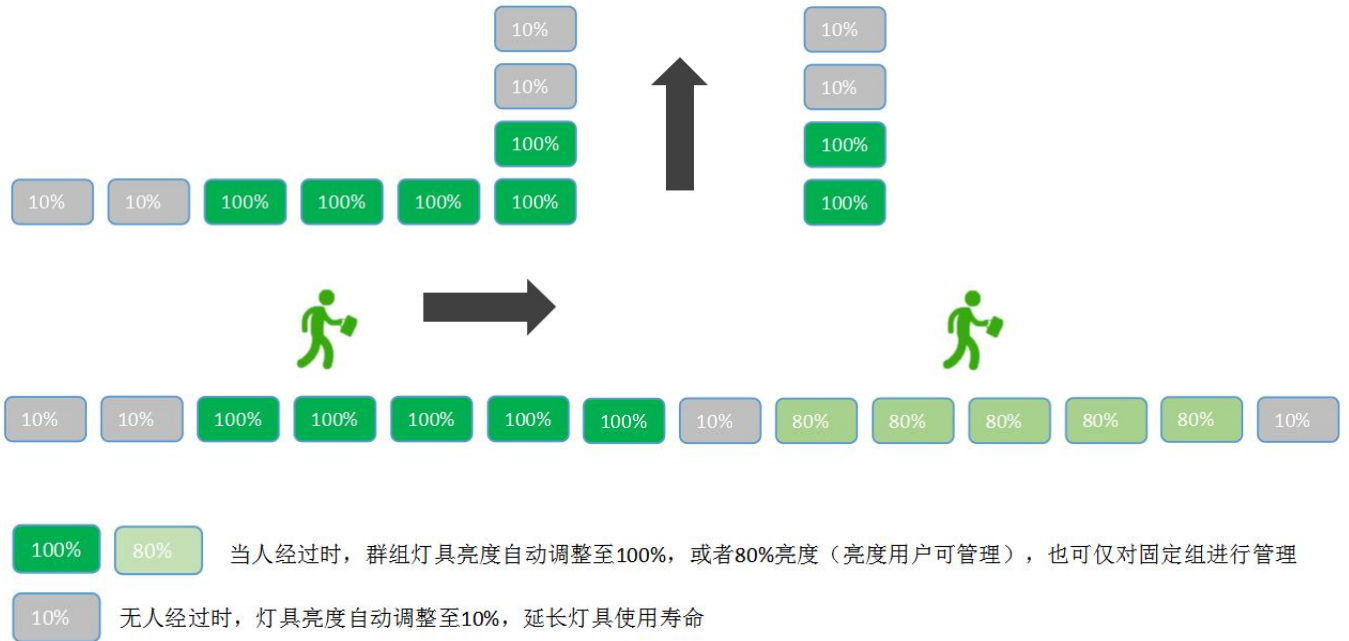


尺寸	A	B
2.5	97mm	55mm
3.5	115mm	60mm
4	145mm	70mm
6	190mm	80mm
8	225mm	95mm

安装说明



智慧筒灯照明场景



智慧照明云平台功能介绍

调控：照明灯具开关，功率亮度、传感器开关、感应时间，休眠时间可随时调整

节能控制：定时设置，根据实际需求，设定灯具在不同时段照明状态，实现按需照明智能化管理

照明模式一键切换：后台设置多种照明模式可一键切换不同照明模式。

网络拓扑图

