

T5 LED 灯管

160lm/w

规格参数

LED规格: SMD2835

光效: 160lm/w

功率: 6W-18W

功率因数: >0.95

显色指数: >80

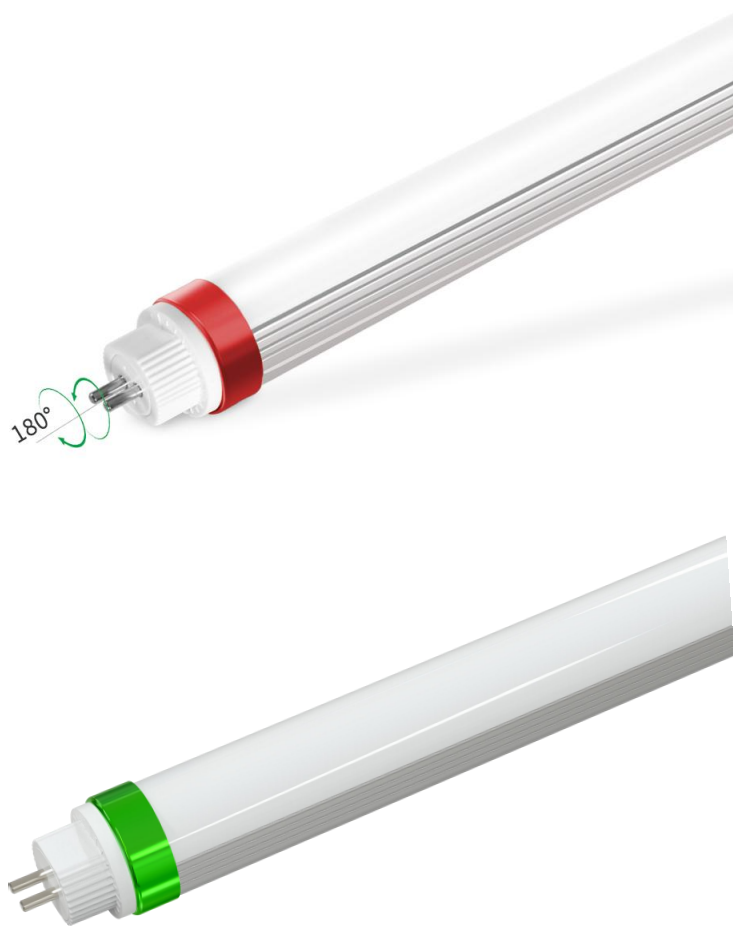
色温: 3000-6500K

环境温度: -20-45℃

输入电压: AC200-240V 50Hz

PC罩: 乳白或透明罩

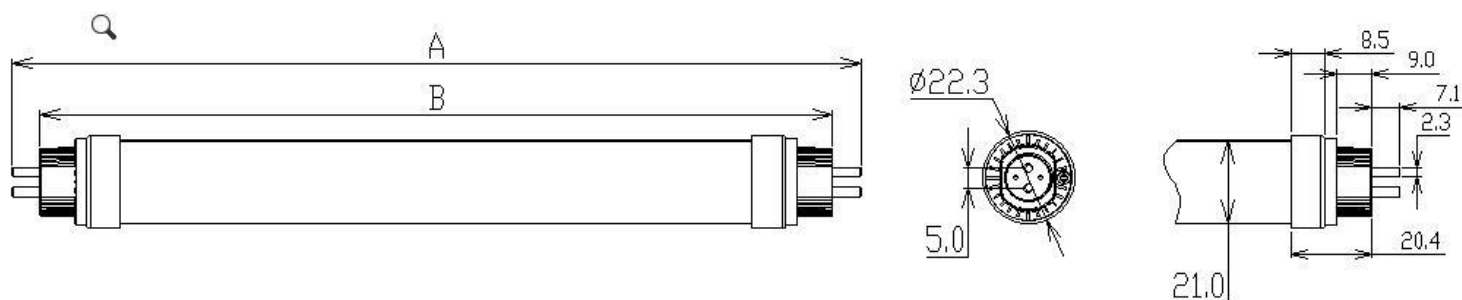
接电方式: 单端输入/双端输入



产品特点

1. 采用6063航空铝材具有良好的导热性和抗腐蚀性寿命更久
2. 灯头规格: G13
3. 灯头两种一种可旋转; 一种不可旋转
4. 符合RoHS, LM79, LM80相关要求
5. 超长寿命, 5年质保
6. 使用场合: 超市, 停车场, 医院, 购物中心等场合

■ 产品尺寸图:

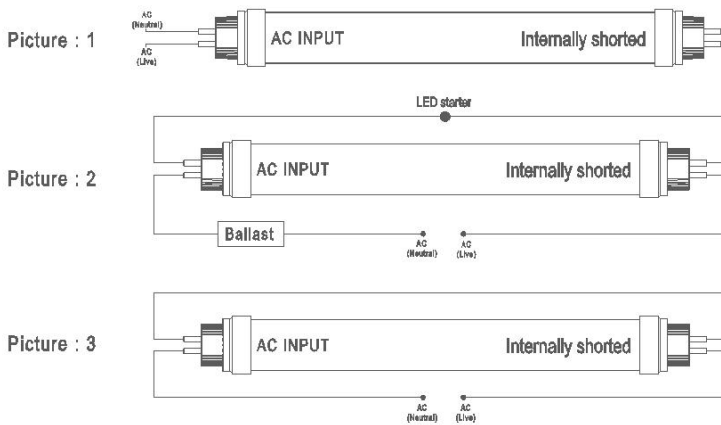


	0.6M	0.9M	1.2M	1.5M
A	563MM	863MM	1163MM	1463MM
B	548MM	848MM	1148MM	1448MM

■ 技术参数

产品长度	0.6m	0.9m	1.2m	1.5m
额定功率	6W	9W	12W	18W
光效	160LM/W			
输入电压	AC200-240V			
功率因数	0.9			
色温	3000K / 4000K / 5000K / 6000K 6500K			
显色指数	≥80			
光束角	120° (乳白罩)			
IP 等级	IP20			
环境温度	-20-48°C			

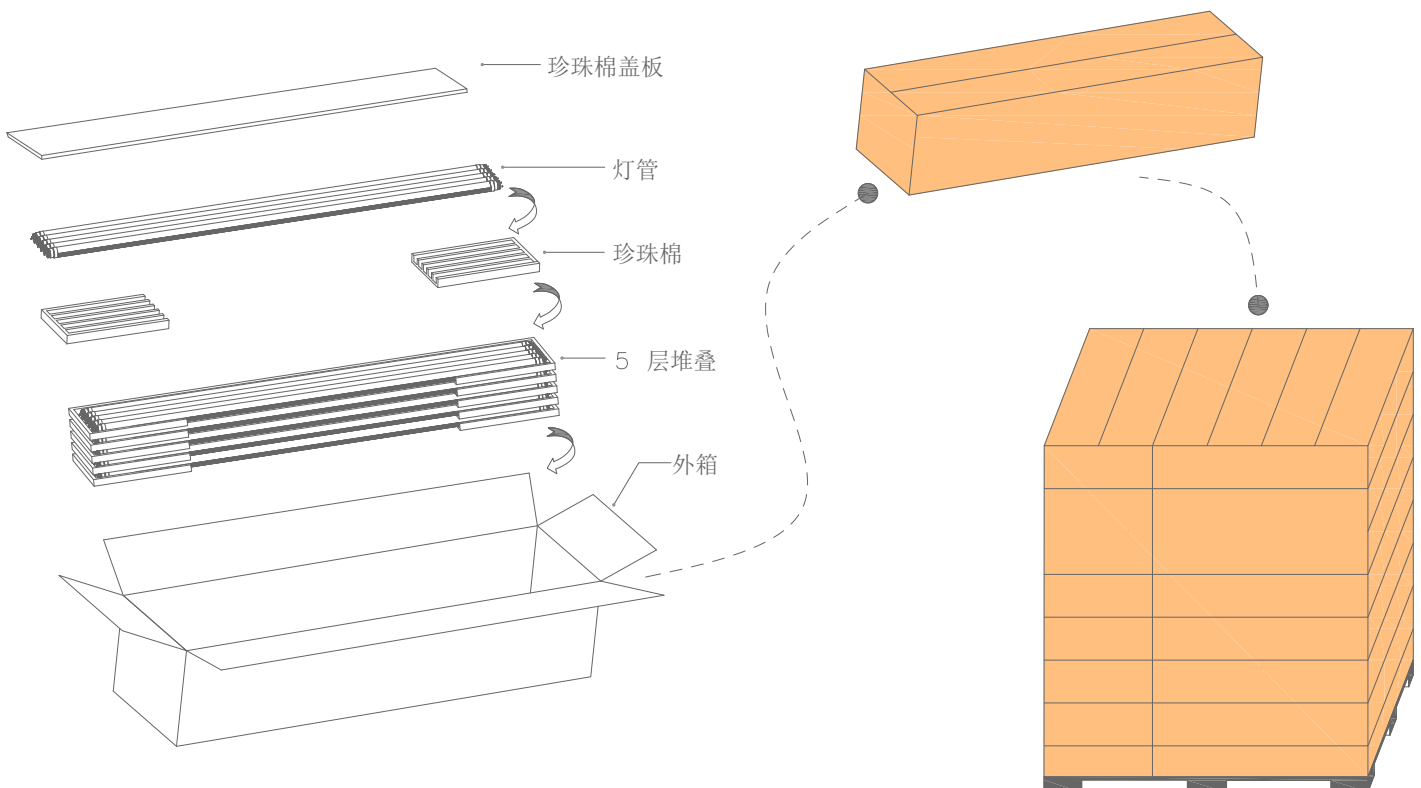
■ 连接方式:



- ◆ 标准安装方式：市电220V直接接灯管L/N堵头位置
- ◆ 警告:不要将电源连接到“内部短路”端！如：参考图片 1。
- ◆ 含镇流器支架: 拆下启动器并更换为 LED启动器，如：参考图 2 所示。
- ◆ 电子镇流器: 从电路中移除镇流器，警告！专业电工才能进行这种改装！如：参考图片 3

— 额定输入电压AC200-240V

包装:



型号	尺寸	数量/箱	重量/箱	纸箱尺寸
SL-DGA01-206LT-G5-T	0.6m	25PCS	5.40kg	64.5*18*17.5CM
SL-DGA01-309LT-G5-T	0.9m	25PCS	6.50kg	94.5*18*17.5CM
SL-DGA01-412LT-G5-T	1.2m	25PCS	8.80kg	124.5*18*17.5CM
SL-DGA01-518LT-G5-T	1.5m	25PCS	11.20kg	154.5*18*17.5CM